



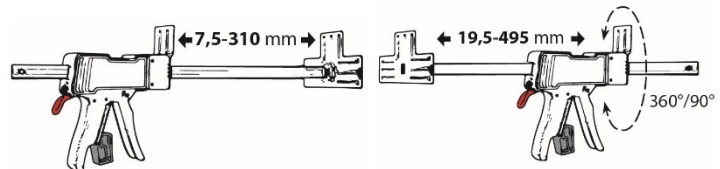
Használati útmutató – HU
(az eredeti útmutató gépi fordítása)

IGM Kézi emelő 120kg

2024-10-23
MO-RZ120 Hand Lifting Tool Manual HU_v1.01.02 A4ob

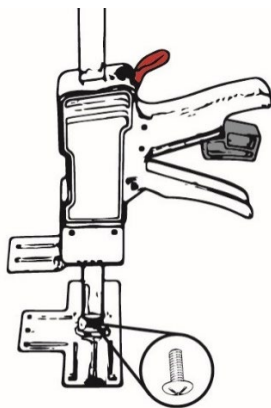
Termék specifikációi

Elülső teherbírás: 120 kg
Oldalsó teherbírás: 60 kg
Emelési tartomány: 7,5 – 310 mm
Terpesztési tartomány: 1,5 – 495 mm
Talp méretei: 135 x 93 x 4,5 mm
Emelőlap méretei: 45 x 45 x 4,5 mm
Súly: 1,16 kg
Forgatható emelőlap: 90°



A termék összeszerelése

Csavarozza fel az alapot a vezetőrúdra a mellékelt csavarral. Ahhoz, hogy szorítóvá alakítsa, csavarozza fel az alapot a vezetőrúd ellentétes végére.

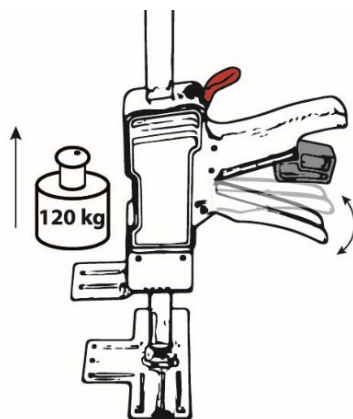


Leengedés a piros kar lenyomásával történik.



A termék használata

Emelés a fogantyú lenyomásával történik.



Lassú leengedés a szürke kar lenyomásával történik.

